

ANSLUTNING TILL NÄTSPÄNNING

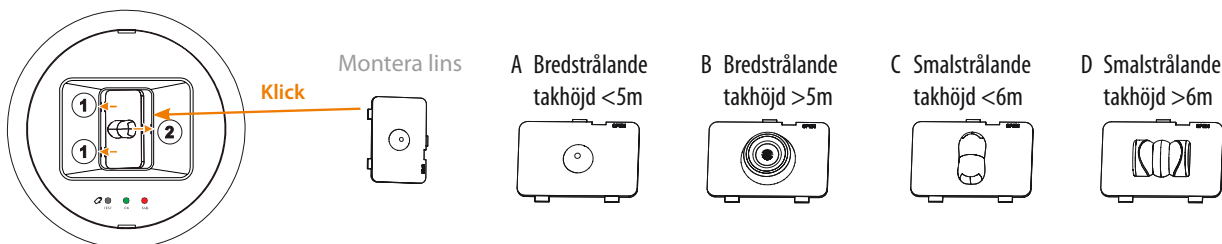
STS: 230Vac 50 Hz
Centralt batterisystem: 230Vac/dc 50 Hz

ATT TÄNKA PÅ VID INSTALLATION

Bryt alltid nätspänningen innan armaturen öppnas!

- Vid stötspänningsprovning skall ej armaturen vara inkopplad.
- Full uppladdningstid för batteriet är 24 timmar.
- Armaturen får ej stå spänningslös under längre perioder utan att batteriet bortkopplas.

LINSMONTAGE



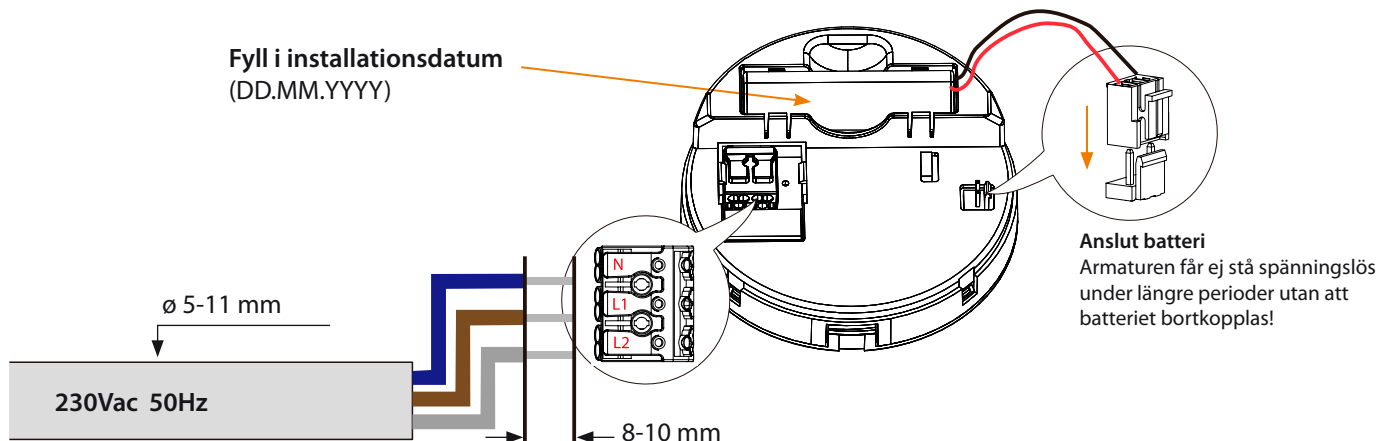
NÄTANSLUTNING

STS med inbyggd batteribackup

* 120 lm vid nät drift
220lm vid nöddrift.

Ständigt tänd	Tänds och släcks med strömbrytare	Tänds endast vid strömavbrott
Noll — N	Noll — N	Noll — N
Fas — L2*	Fas — L2*	L2
L1	L1	Fas — L1

Fyll i installationsdatum
(DD.MM.YYYY)



Självtest indikering

BERGDAHLS AB NÖDBELYSNING RÄDDAR LIV	
● Nätdrift OK (Fast sken)	● Uthållighetstest ej slutfört (Fast rött sken)
● Funktionstest (Blinkar långsamt)	● Fel på ljuskälla (Blinkar långsamt)
● Uthållighetstest (Blinkar snabbt)	● Fel på batteri (Blinkar snabbt)
○ Spänningsbortfall (Släckt)	

Testknapp	Grön LED	Status
Ej intryckt	Fast sken	I drift, inget fel
Intryckt <1sek	Släckt	Startar kort test 5sek
Intryckt <3sek	Blinkar långsamt	Startar funktionstest 30sek
Intryckt >5sek	Blinkar snabbt	Startar uthållighetstest 1h
Intryckt igen >5sek		Avbryter uthållighetstest

STS självtestsystem

STS självtestsystem gör automatiskt en test under 30 sek en gång i veckan och 1ggr/år sker ett 60 minuters test.

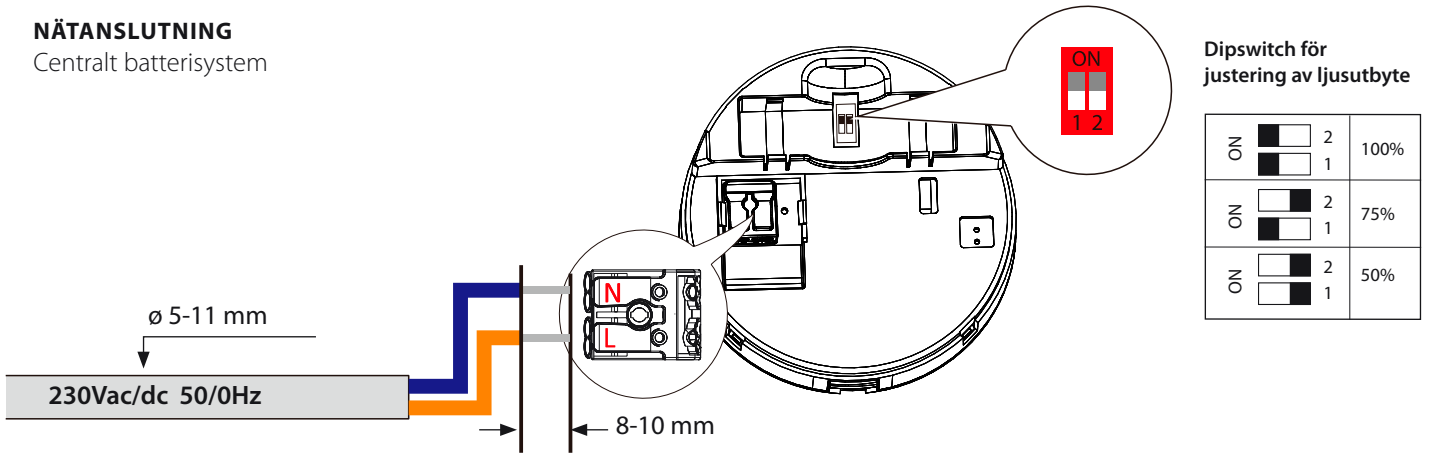
Eventuella fel indikeras med diod på armaturens utsida.

20 timmar efter driftsättning/spänningsbortfall sker ett test under 30 sek.

Efter ytterligare 4 timmar görs ett 60 min test. Därefter fortgår testerna veckovis enl. ovan

NÄTANSLUTNING

Centralt batterisystem

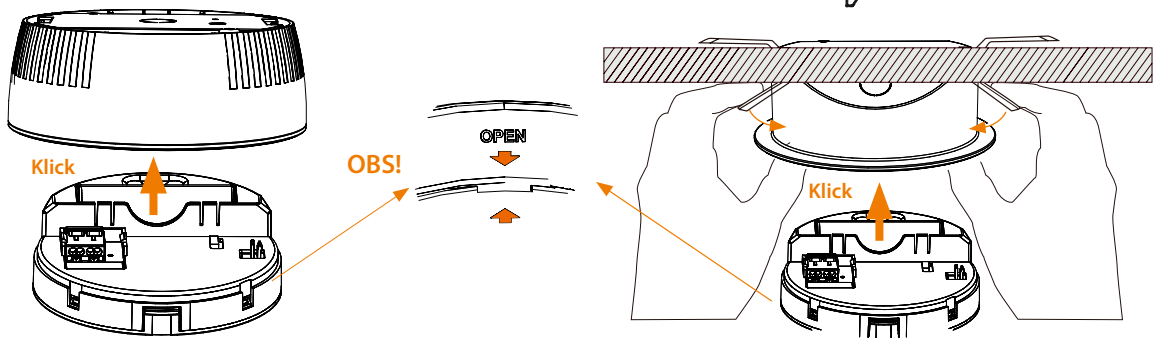


MONTAGE

Utanpåliggande montage

Infällt montage

Håltagning ø 115 mm



SKÖTSEL/ TESTINSTRUKTIONER FÖR NÖDBELYSNING

Inbyggt resp. Centralt batterisystem.

Armaturer med inbyggt nödbelysningsaggregat samt STS självtestsystem

Månadstest

- Kontrollera att nödbelysningsarmaturerna fungerar vid normaldrift.
- Kontrollera att indikering för laddning är aktiverad samt att inga felindikeringar är aktiverade.

Armaturer för centralt batterisystem

Dagligt test

- Nödbelysningsaggregatet kontrolleras dagligen att det är spänningssatt samt att inga eventuella felindikationer är aktiverade.

Månadstest

- Kontrollera att nödbelysningsarmaturerna fungerar vid normaldrift.
- Nödbelysningsarmaturernas funktion vid nöddrift kontrolleras genom att koppla från nödbelysningsaggregatets inkommande 230 volts matning. Efter frånkoppling kontrolleras att varje ansluten nödbelysningsarmatur lyser vid nöddrift.

Halvårstest

- Nödbelysningsaggregatets batterikapacitet kontrolleras. Nödbelysningsaggregatets inkommande 230 volts matning kopplas från.

Batteribyte

- Batteribyte får endast utföras av behörig personal.
- Bryt alltid nätspänningen innan armaturen öppnas, detta för din säkerhet samt för att återställa batterifel och testcykel efter byte.
- Öppna armaturen, byt batteri.
- Montera ihop armaturen och slå på nätspänningen, kontrollera att den gröna lysdioden tänds samt att armaturen lyser som den ska.
- Det gamla batteriet ska lämnas in till miljöstation för återvinning.

Förbrukad produkt

Förbrukad produkt får ej kastas med vanligt hushållsavfall. Produkten ska lämnas till en miljöstation för återvinning av elektriska produkter.

