



Självklart är vi medlem i branschorganisationen Föreningen Säkerhet genom Nödbelysning.

## Höjd säkerhet, mer ljus men minskade kostnader!

Andromeda, Tucana och Pictor Diod rekommenderas för att de ger mycket ljus på golvet runt armaturen. Beroende på lokal krävs då färre nödbelysningsarmaturer samtidigt som kravet på 1 lux uppfylls.\*

Andromeda, Tucana och Pictor Diod belyser golvet hela 5 meter i diameter med minst 1 lux, då armaturen placeras på 2,5 meters höjd. Som bonus sprids ljus även över utrymningsbeslag, vilket underlättar utrymning ytterligare.

### MINSKAD INSTALLATIONS- OCH SERVICEKOSTNAD

Förutom höjd säkerhet, medför Andromeda, Tucana och Pictor Diod att du kan klara dig med färre nödbelysningsarmaturer och samtidigt uppfylla kravet på 1 lux. Dvs. färre installations- och servicepunkter och därmed reducerade kostnader.

\*Jämförelsen avser på marknaden förekommande diodarmaturer.



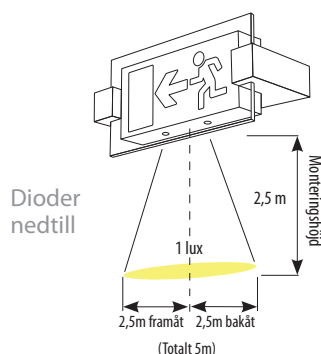
### SVENSKTILLVERKAD

Håll utkik efter flaggan som visar att produkten är utvecklad och tillverkad i Sverige. Genom att köpa Svensktillverkat får du inte bara högkvalitativ elektronik och armaturhus. Du bidrar också till att transporterna hålls nere, vilket är bra för vår miljö!

### VI ANPASSAR PRODUKTERNA EFTER DINA ÖNSKEMÅL

Finns du inte exakt vad du letar efter i vårt sortiment, hör av dig till oss. Det mesta går att lösa.

Välkommen till oss på Bergdahls!



Pictor Diod Dioderna ger ett jämnt starkt piktogram som uppfattas tydligt även i ljusstarka miljöer som köpcentra.



Andromeda Finalist i Elfack Design Awards 2009. Design: Arkitekt V. Cuclair.



Tucana